

# Wood-Mizer®

## UPPGRADERING PÅ KÖPET!

Sågramförlängning 0,9 meter

Extra sidoanlägg

Rostfria skydd på sågbänkar



## LT40

LT40ME25SAH3-SWR

**322.000 SEK (+moms)**

Utrustning:

15 kW el-motor  
M-sågbänk, 6,1 m såglängd  
Elektrisk steglös matning  
Elektrisk höjdinställning  
SW-10 Datamåttställare  
Vinklade sågbänkar  
Barkfräs

AH3 Hydraulpaket  
3 st sidoanlägg  
Central klamp  
Stockroterare, klo  
2 st Stockriktarrulle  
Lyftarmar

10 st Sågblad  
1 st vändhake

**OBS! Begränsat antal!**

Kampanjen gäller tills vidare, så länge lagret räcker, Vi förbehåller oss rätten att utan förvarning ändra priser eller att avsluta kampanjen i förtid. € = 10,50 2025-02-12

Frakt och moms tillkommer på alla priser.

**MEKWOOD AB** Magasinsgatan 29, 812 31 Storvik.

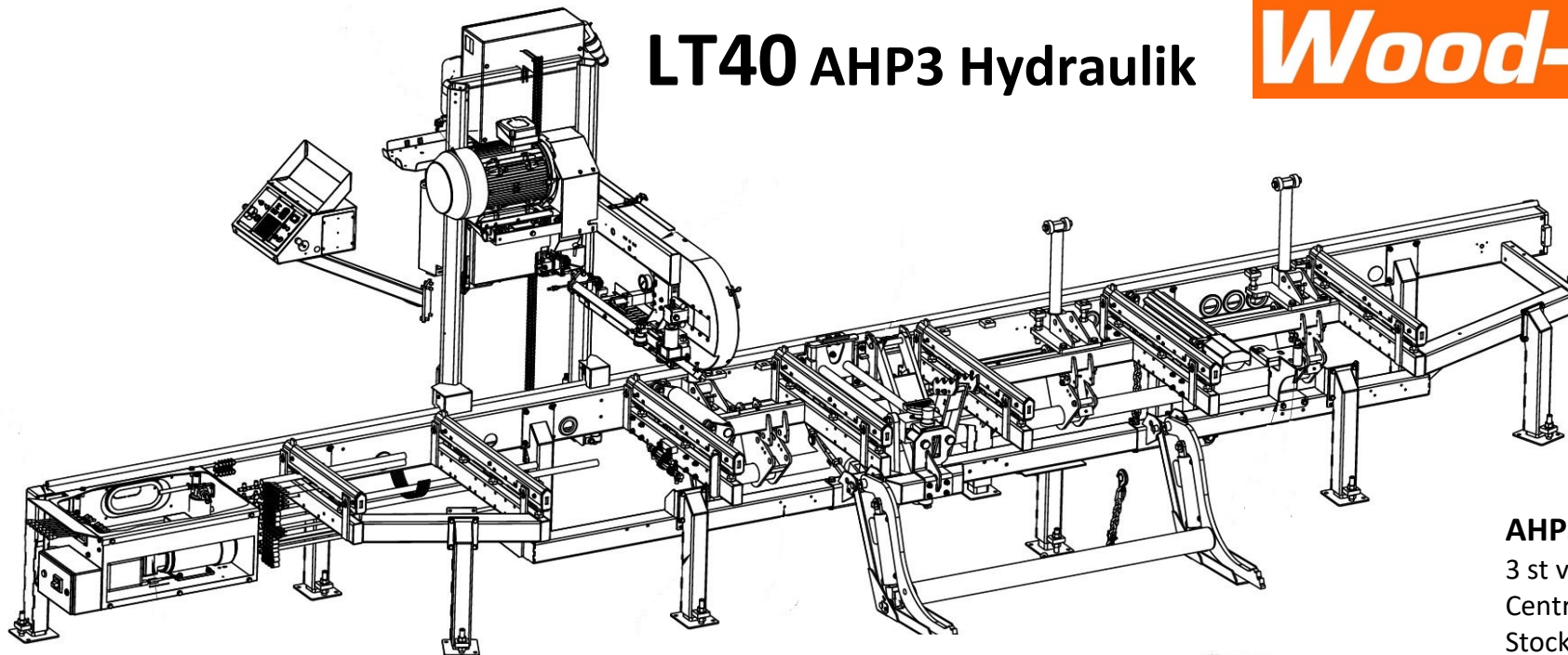
0290-515 65, 070-679 79 65,

[www.mekwood.se](http://www.mekwood.se)

[www.woodmizer.se](http://www.woodmizer.se)

# LT40 AHP3 Hydraulik

# Wood-Mizer®



## LT40 LT40ME20SAHP3-SWR

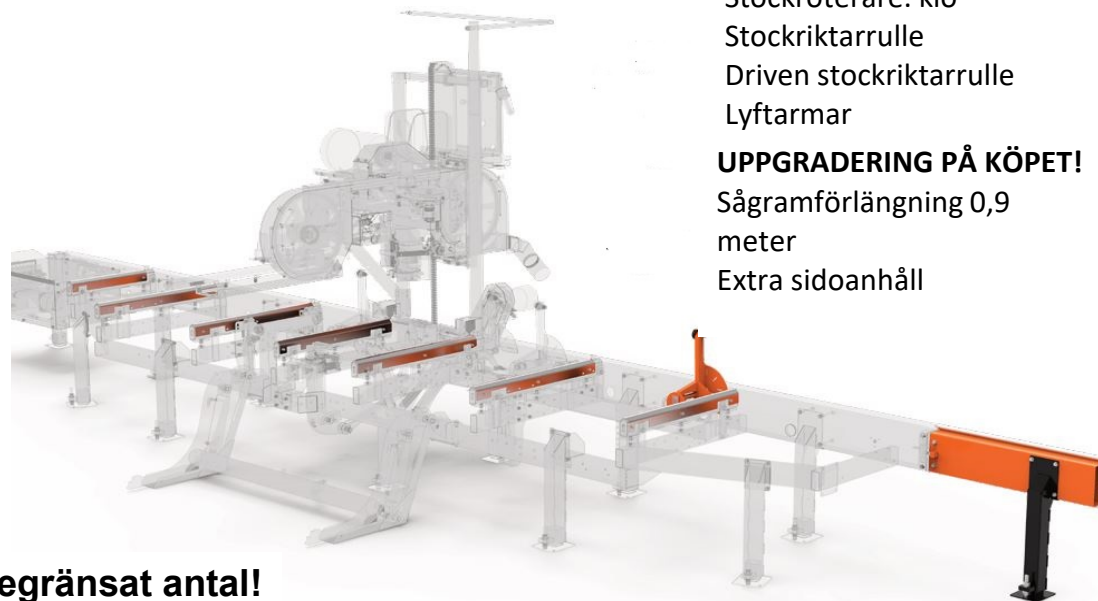
### 346.000 SEK (+moms)

Utrustning:

15 kW el-motor  
M-sågbänk, 6,1 m såglängd  
Elektrisk steglös matning  
Elektrisk höjdställning  
SW-10 Datamåttställare

AHP3 Hydraulpaket  
Vinklade sågbänkar  
Barkfräs  
10 st sågblad  
1 st Vändhake

**OBS! Begränsat antal!**



### AHP3 Hydraulpaket

3 st vertikala sidoanhåll  
Central klamp  
Stockroterare. klo  
Stockriktarrulle  
Driven stockriktarrulle  
Lyftarmar

### UPPGRADERING PÅ KÖPET!

Sågramförlängning 0,9  
meter  
Extra sidoanhåll